

Fit System
Vitrine réfrigérée avec cuve, sur
soubassement réfrigéré, 4GN, finition
mérisier

REPÈRE # _____

MODELE # _____

NOM # _____

SIS # _____

AIA # _____

**320146 (FSV15FDC4C)**Vitrine réfrigérée avec cuve,
sur soubassement réfrigéré,
4GN, finition mérisier

Description courte

Repère No.

Plan de travail en acier inoxydable AISI 304 avec bords arrondis. Cuve fixe réfrigérée avec coins arrondis, température commandée par thermostat, réglable entre +2/+10°C, en acier inoxydable AISI 304 avec orifice et tuyau de vidange. Cuve apte à recevoir des bacs GN 1/1 (H maxi. 200mm). La température de l'armoire réfrigérée (ventilée) peut être réglée entre +6/+8°C avec les portes basculantes du côté client et des portes coulissantes du côté opérateur. Panneaux latéraux plaqués mérisier. Armoire réfrigérée, avec température commandée par thermostat, réglable entre +2/+10°C, et portes plaquées mérisier du côté opérateur. Rampe à plateaux plaquée mérisier, montée du côté client de l'appareil, qui se replie pour faciliter le passage des portes. L'appareil est monté sur 4 roulettes (150mm de haut).

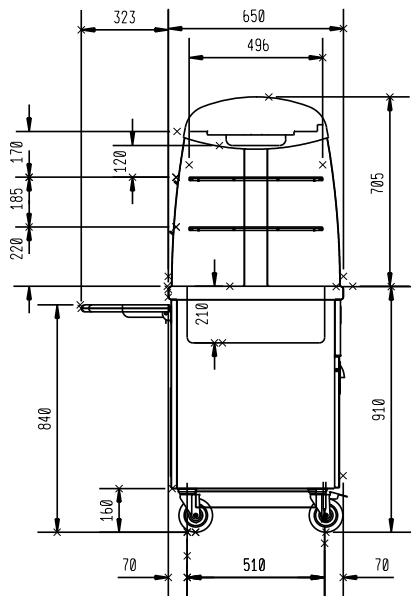
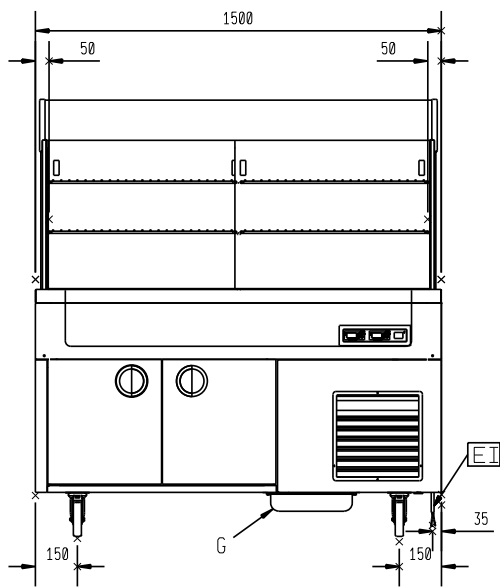
Caractéristiques principales

- La vitrine ventilée et réfrigérée comprend :- roulettes-habillage inox ou finition mérisier- portes (soubassement neutre) côté opérateur inox ou finition mérisier-1 rampe à plateaux (côté client) tubulaire inox ou finition mérisier-1 armoire réfrigérée.
- Armoire réfrigérée avec contrôle thermostatique permettant de régler la température de +2 °C à +10 °C, en accord avec les règles HACCP.
- L'armoire est neutre pour ranger la vaisselle, ou réfrigérée pour stocker des aliments ou des articles devant être maintenus au frais.
- Vitrine en Plexiglas avec portes relevables à l'avant et portes coulissantes à l'arrière pour assurer une hygiène optimale des aliments.
- La vitrine dispose d'un système de refroidissement ventilé.
- Une plinthe peut être installée, en option, pour cacher les pieds.
- Panneau de commande numérique.
- Matériel certifié CE. En conformité avec les principaux organismes de certification internationaux.
- [NOT TRANSLATED]

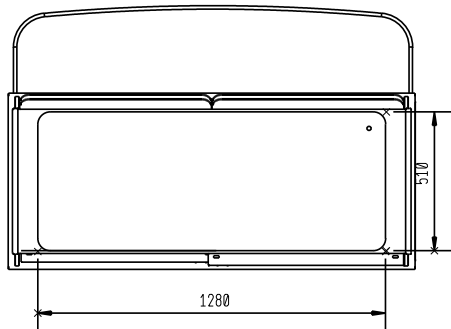
Construction

- Dessus en inox AISI 304 avec bords arrondis.
- Les éléments sont montés sur quatre roulettes de 150 mm (dont 2 avec freins), ils peuvent aussi être équipés de pieds de 150 mm de hauteur (en option).

APPROBATION: _____



D = Vidange
 EI = Connexion électrique



Électrique

Voltage :
 320146 (FSV15FDC4C) 230 V/1 ph/50 Hz
 Puissance de raccordement 1.1 kW

Informations générales

Largeur : 750 mm
 Profondeur : 535 mm
 Hauteur : 375 mm
 Nb de portes : 4
 Température : +2°/+10° °C
 Type de porte Battantes
 Largeur extérieure 1500 mm
 Profondeur extérieure 962 mm
 Hauteur extérieure 1600 mm
 Poids net : 241 kg
 Largeur cuve : 1280 mm
 Profondeur cuve : 510 mm
 Hauteur cuve : 210 mm
 Température : +6°/+8°C
 Plage de température : +6°/+8° °C

Données de refroidissement

Type de réfrigérant R452A